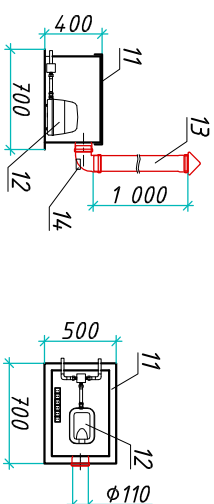
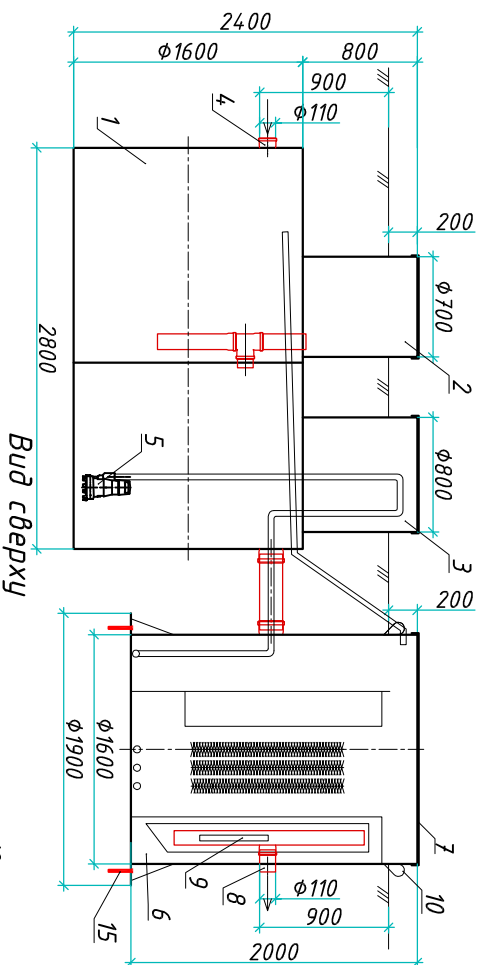
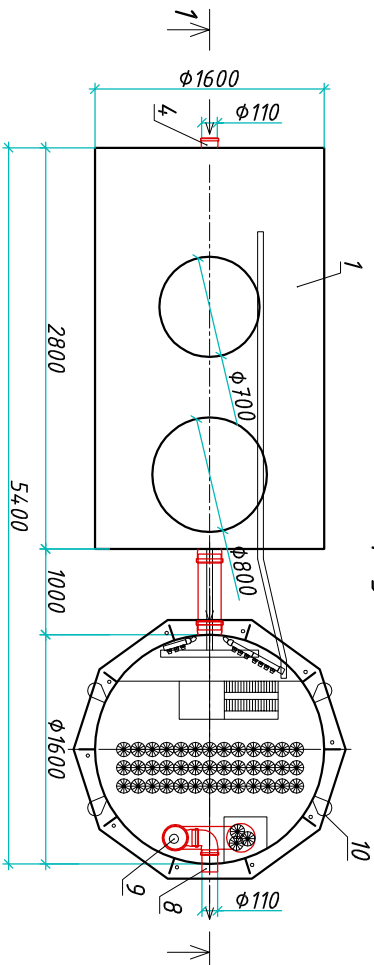


Разрез 1-1



Экспликация оборудования и сооружений N _____

Поз	Наименование	Кол-во	Мат-ал	Примечание
1	Корпус (отстойник)	1	ПП	D=1600мм, L=2800мм
2	Горловина с крышкой	1	ПП	D=700мм, H=800мм
3	Горловина с крышкой	1	ПП	D=800мм, H=800мм
4	Подводящий патрубок (раструб/муфта)	1	ПП	DN/OD 110
5	Погружной насос	2		1+1на склад
6	Корпус (реактор)	1	ПП	D=1600мм, H=2000мм
7	Крышка	1	ПП	
8	Отводящий патрубок	1	ПП	DN/OD 110
9	Лампа УФ обеззараживания	1		
10	Транспортировочные петли	4	ПП	
11	Компрессорный отсек	1	ПП	L=700мм, S=500мм, H=400мм
12	Компрессор	1		
13	Вентиляционный грибок	1	ПП	DN 110
14	Патрубок для ввода кабелей	1		
15	Анкерные болты	10	Ст3	



Дата _____
 Подпись М.П. _____

Дата _____
 Подпись М.П. _____

ООО "Биорэй"

Хозяйственно-бытовые очистные

"BioPlast ВЮ-15 UV"

Изм.	Лист	Документ	Подпись	Дата
Разраб.	Антонович Д.Б.			
Проектир.	Шилев В.В.			

Транспортировочный вес - 350кг (отстойник)
 Транспортовочный вес - 390кг (реактор)
 Вес в аварийном состоянии - 6400кг (отстойник)
 Вес в аварийном состоянии - 4500кг (реактор)

Инв. N подл.	Подпись и дата	Взам. инв. N